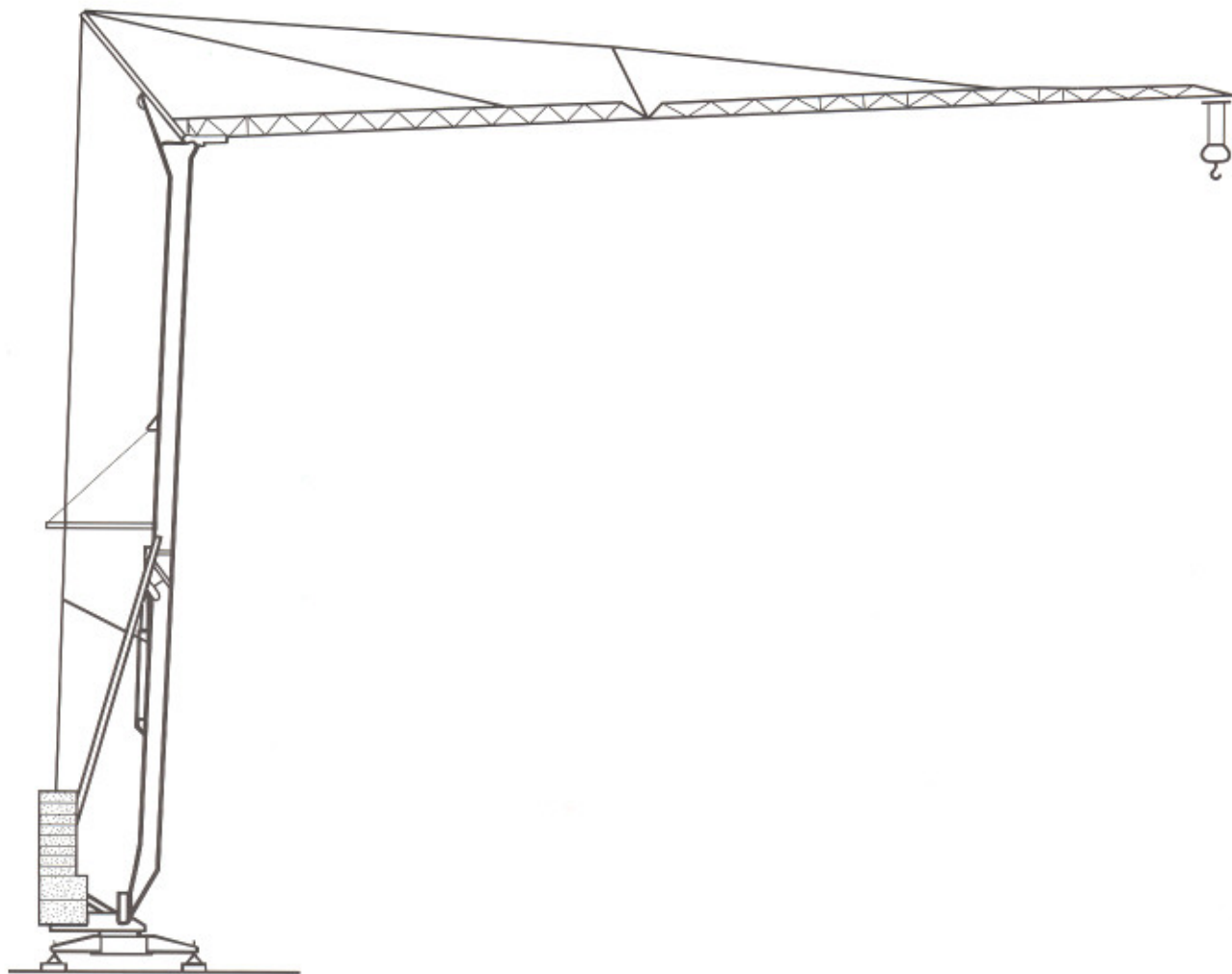




# BPR-Cadillon



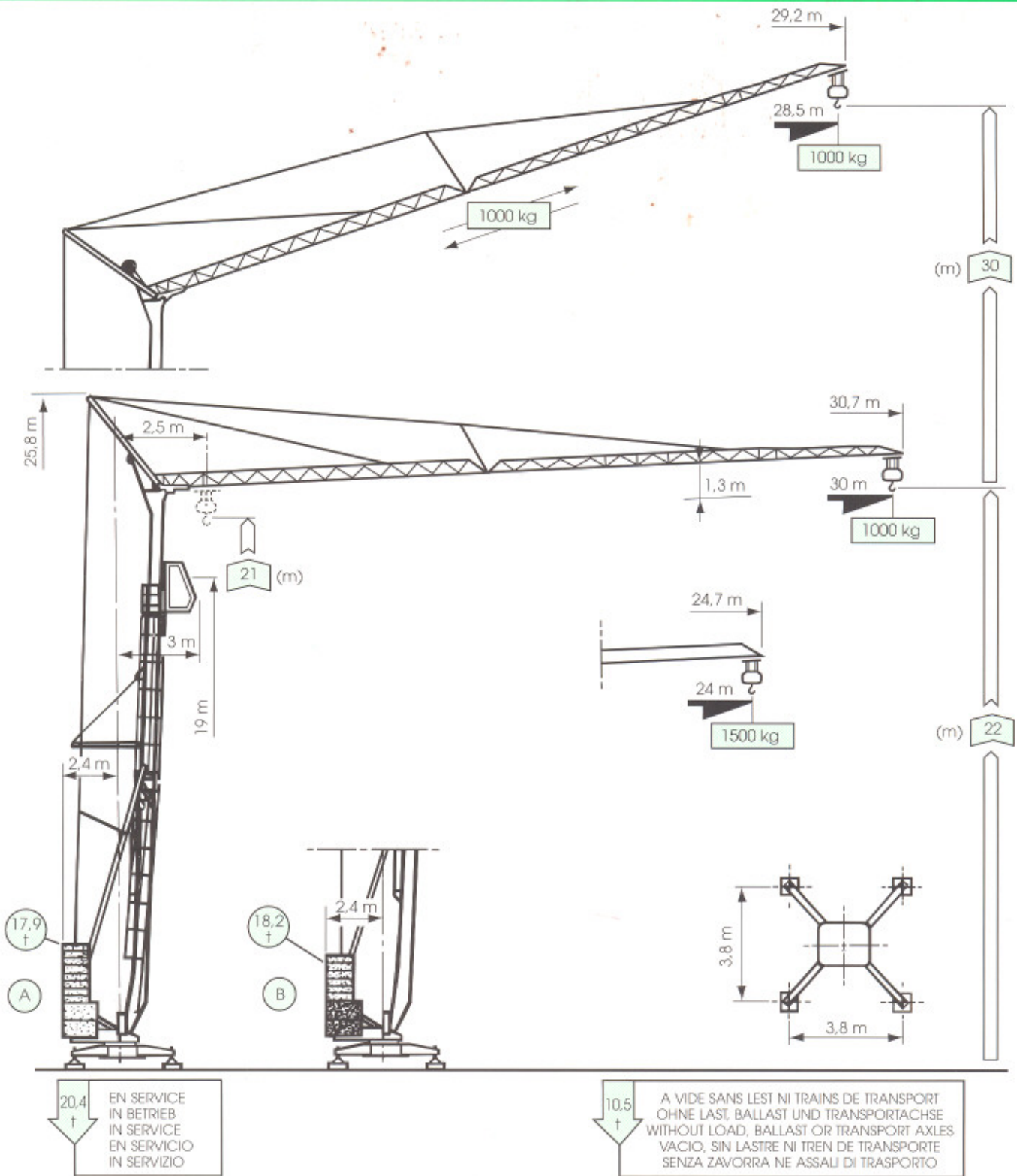
## CHRONOFLASH<sup>®</sup> 30

NFE - 52081 - 52082



DIN - 15018 - HTB3K3

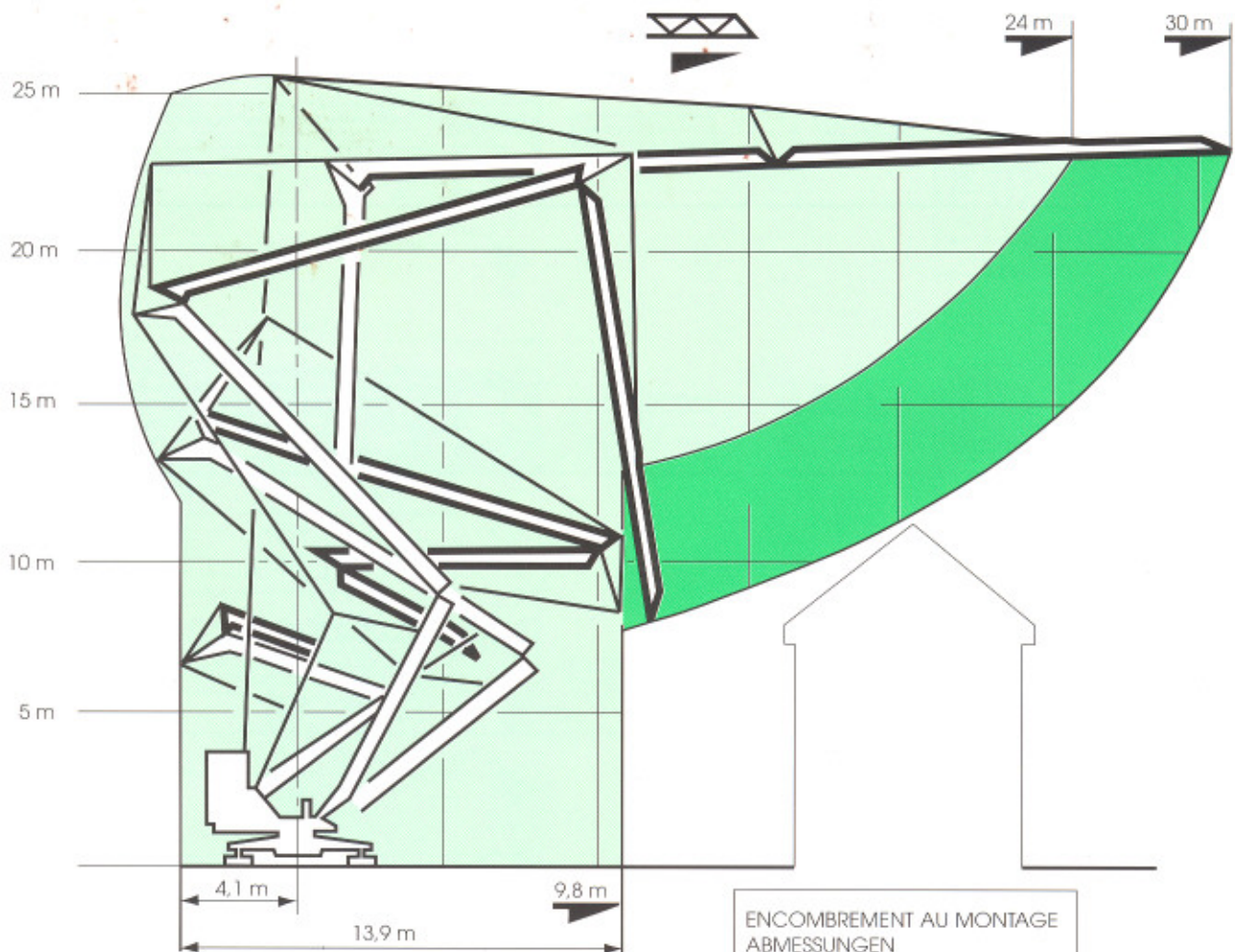
# CHRONOFASH 30



		CHRONOFASH 30																	
D		9,9	10,8	12	13	14	15	16	17	18	19	20	21	22	23	24	26	28	30
	30 m	4000	3560	3120	2830	2580	2370	2190	2030	1900	1770	1670	1570	1480	1400	1330	1200	1090	1000
	24 m		4000	3500	3170	2890	2660	2460	2290	2130	2000	1880	1770	1670	1580	1500			
	30 m	17,2	18	18,5	19	19,5	20	20,5	21	21,5	22	23	24	25	26	27	28	29	30
	24 m				2000	1930	1880	1820	1770	1720	1670	1580	1500						



# CHRONOFASH 30



ENCOMBREMENT AU MONTAGE  
 ABMESSUNGEN  
 SPACE REQUIREMENT  
 ENCOMBRAMENTO  
 INGOMBRI DI MONTAGGIO

CHRONOFASH 30		m/mn	KW	ch PS-HP	kg
	I	3,5	3,7	5	4000
	II	10,5	11	15	4000
	III	21	11	15	2500
	I	7	3,7	5	2000
	II	21	11	15	2000
	III	42	11	15	1250
tr/mn U/mn	 Rpm V/mn	0,2 >>> 0,4 >>> 1	2,2	3	
	I	21	2	2,7	
	II	42			
	I	0 >	2 x 1	2 x 1,4	
	II	> 25			

V	380	450
Hz	50	60
KVA	20	24

GROUPE ELECTROGENE STROMAGGREGAT GENERATOR SET GRUPO ELECTROGENO GRUPPO ELETTROGENO		
V	380	450
Hz	50	60
KVA	40	48



# CHRONOFLASH® 30

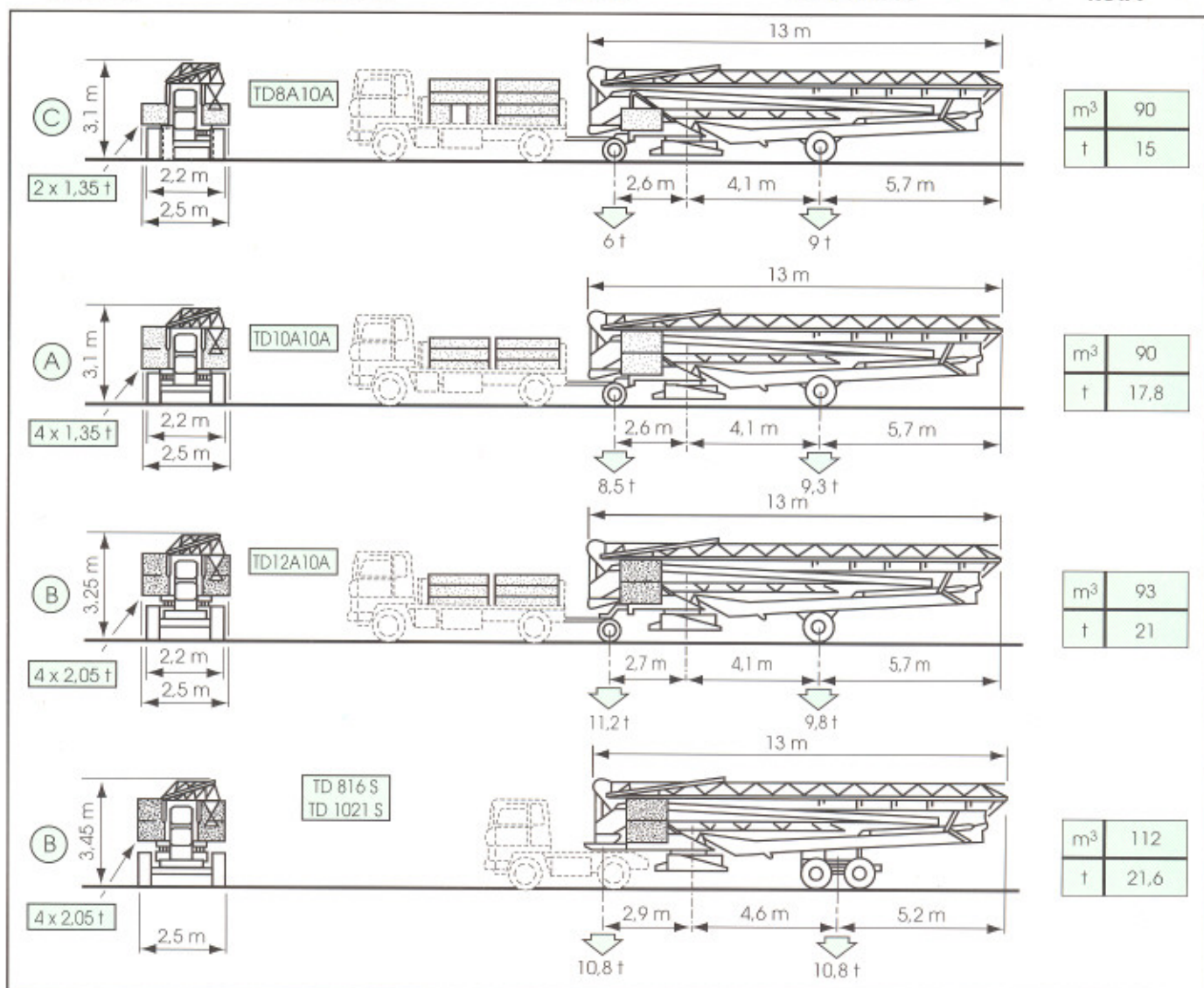
TRANSPORT  
ROUTIER

TRANSPORT  
STRASSE

TRANSPORT  
ROAD

TRASPORTO  
SU STRADA

TRANSPORTE  
RUTA



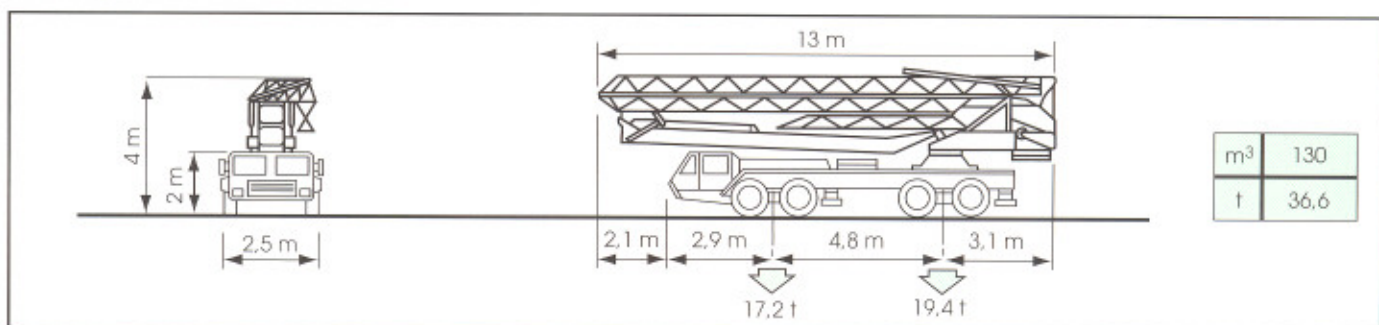
SUR  
CAMION

AUF  
LKW

ON  
LORRY

SU  
CAMION

SOBRE  
CAMION



 **BPR-Cadillon**  
GRUPE LEGRIS INDUSTRIES

Siège social : 17, rue de Verdun - F 71120 CHAROLLES - France  
Tél. : (33) 85 24 27 15 - Fax : (33) 85 24 27 29  
138, rue Julian Grimau - F 94408 VITRY-SUR-SEINE Cedex - France  
Tél. : (33-1) 45 73 39 70 - Fax (33-1) 45 73 39 79  
11, rue de la Ligne de l'Est - F 69627 VILLEURBANNE Cedex - France  
Tél. : (33) 72 34 99 00 - Fax : (33) 72 34 99 20  
Filiale : CADILLON-Baummaschinen G.m.b.H. ; Am Dornbusch 4  
D 64331 Weiterstadt ALLEMAGNE - Tél. (49) (0) 6151/98050 - Fax (49) (0) 6151/980515



**ETAC S.A.**  
SANTA MARTA DE HUECHURABA  
N° 6570 HUECHURABA  
FONO: 6231007 - FAX: 6233517