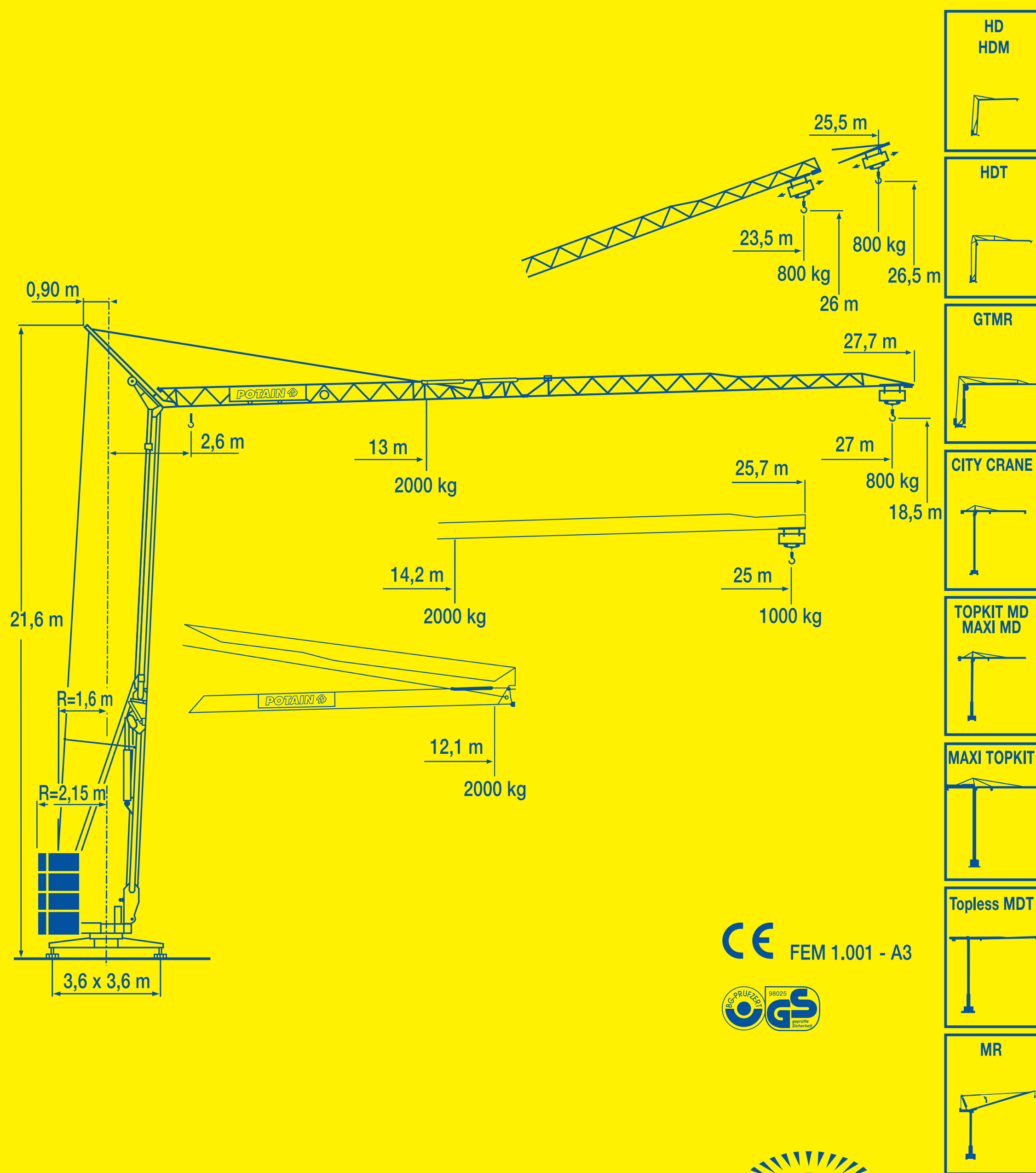


HD 25

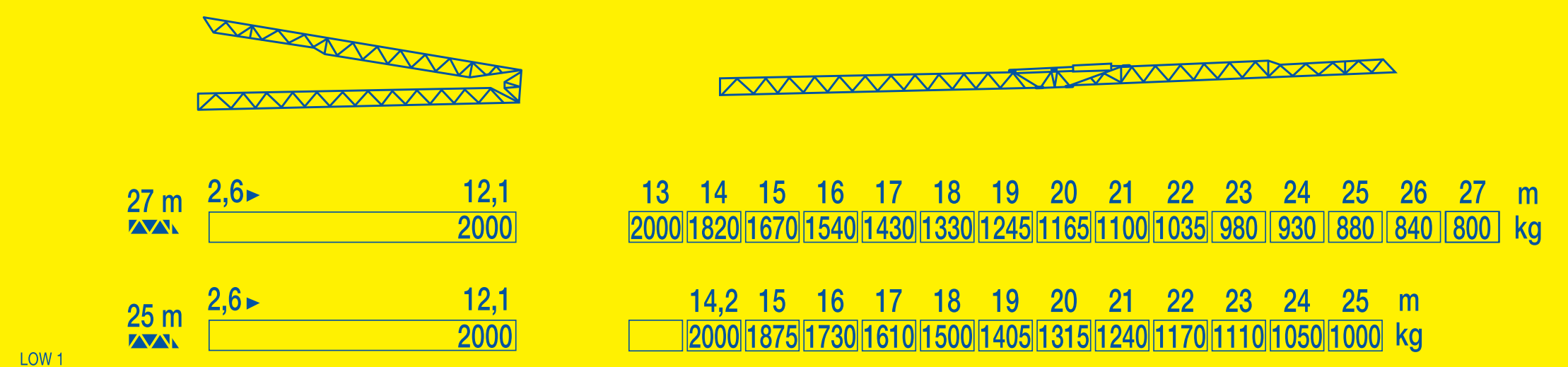


CE FEM 1.001 - A3

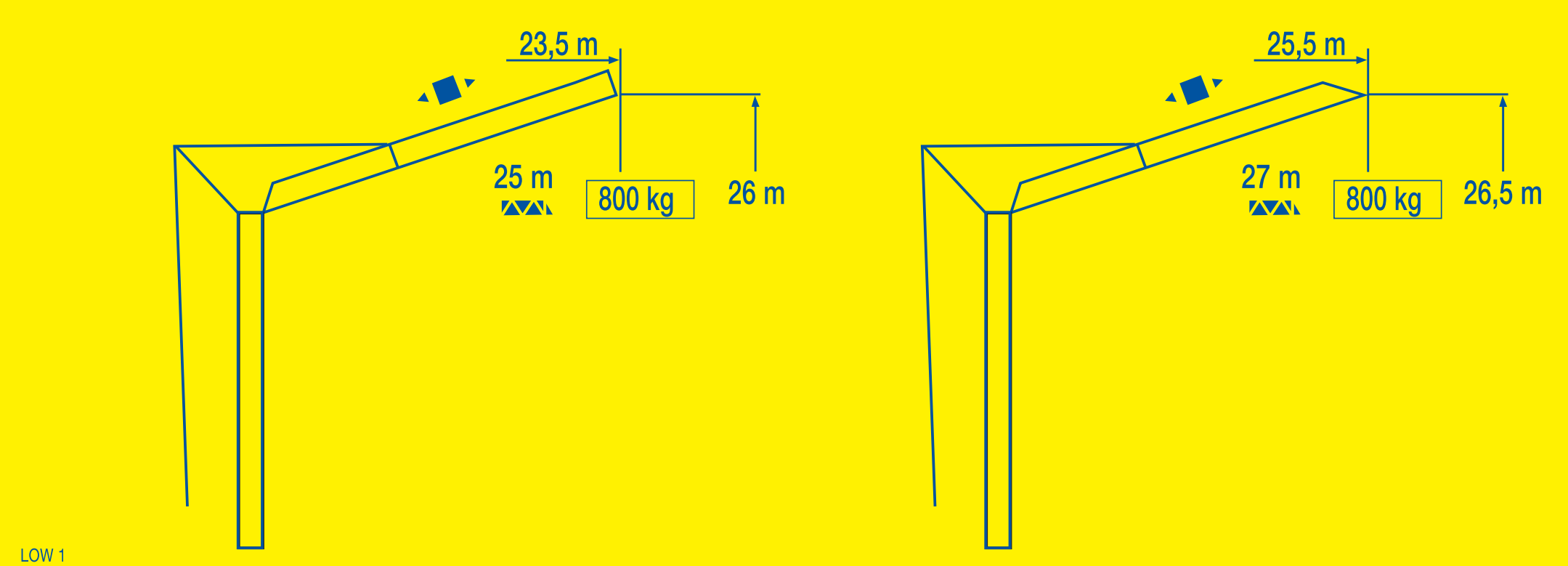


POTAIN

Courbes de charges Load diagrams Curve di carico
Lastkurven Curvas de cargas



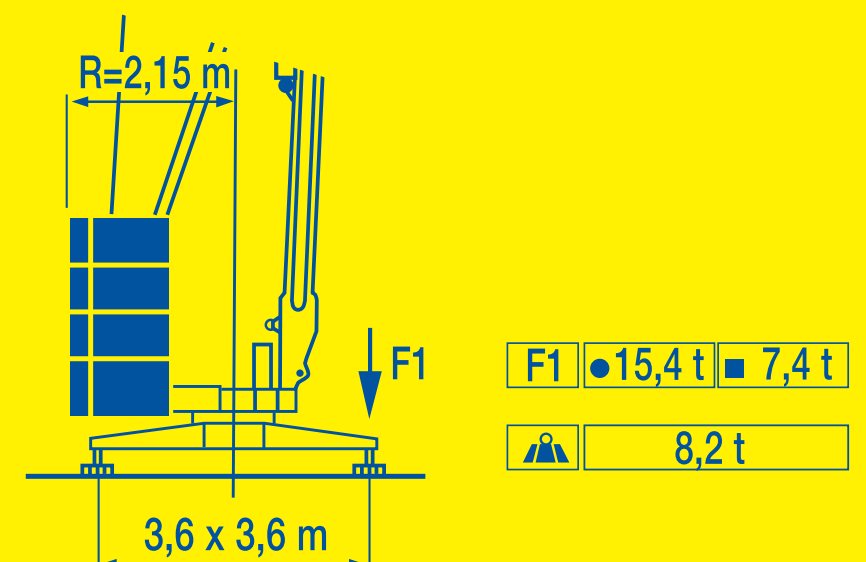
Flèche relevée Luffing jib Braccio impennato
Ausleger in Steilstellung Flecha izada



Chariot distributeur Traversing trolley Carrellino distributore
Verfahrbare Laufkatze Carro distribuidor

HD 25

Réactions Reactions Reazioni
Eckdrücke Reacciones



• Réactions en service Reactions in service Reazioni in servizio
• Réactions hors service Reactions out of service Reazioni fuori servizio

A vide sans lest (ni train de transport) avec flèche et hauteur maximum. Without load, ballast (or transport axles), with maximum jib and maximum height. A vuoto, senza zavorra (ne assali di trasporto) con braccio massimo e altezza massima.

• Reaktionskräfte in Betrieb Reacciones en servicio Reacciones en servicio

Reaktionskräfte außer Betrieb. Sin carga, sin lastre, (ni tren de transporte), flecha y altura máxima.

Mécanismes Mechanisms Meccanismi
Antriebe Mecanismos

						ch - PS hp	kW
9 PC 10	m/min	6,6	20	40		8,2	6
	kg	2000	2000	1000			
9 LVF 10	m/min	4	20	40		10,3	7,5
	kg	2000	2000	1000			
2 D2 V4	m/min		18 - 36			2	1,5
RVF 30	tr/min U/min rpm		0 → 0,9			1,5	1,1

CEI 38	IEC 38	kVA	
400 V(+6%-10%) 50 Hz		12kVA	84/534 - 87/405

Levage Hoisting Sollevamento
 Distribution Trolleying Distribuzione
 Orientation Slewing Rotazione

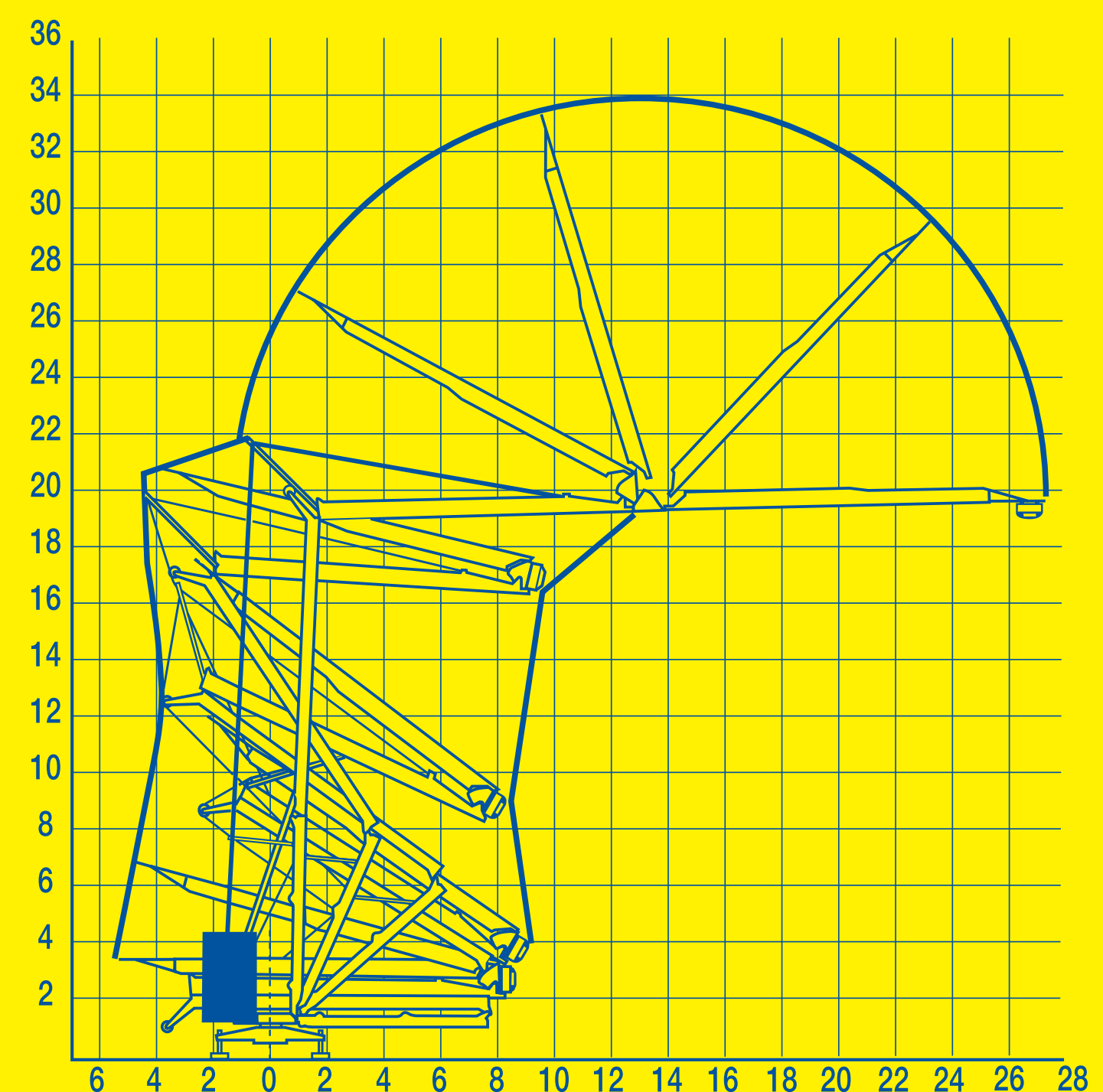
Conforme aux directives CEE 84/534 et 87/405 sur le niveau acoustique. In compliance with the EEC 84/534 and 87/405 Instructions on noise level. Conforme alle direttive CEE 84/534 e 87/405 sul livello acustico.

Heben Elevación
 Katzfahren Distribución
 Schwenken Orientación
Gemäss EWG-Richtlinien 84/534 und 87/405 für den Schall-Leistungspegel. Conforme con las directivas CEE 84/534 y 87/405 sobre el nivel acustico.

HD 25

POTAIN

Montage Erection Montaggio
Montaje Montaje



Transport Transport Trasporto
Transport Transporte

	12,6 m			12,5 m			H		
SL 122/J215M	3,30 m	3,74 m	5,12 m	CJ125M/J215M	3,36 m	3,20 m	3,74 m	5,12 m	3,85 m
SL 121/S215M	3,30 m	3,74 m	5,12 m	DJ126M/S215M	3,10 m	3,20 m	3,74 m	5,12 m	3,84 m
				DJ126M/S105	3,10 m	2,32 m	3,15 m	5,71 m	3,27 m
				DS60/S105	2,51 m	2,30 m	3,15 m	5,71 m	3,1 m/3,25 m
				DS60/S80	2,51 m	2,30 m	3,15 m	5,71 m	3,1 m/3,25 m
				DS51/S70	1,74 m	2,30 m	3,15 m	5,71 m	3,1 m/3,25 m

SL122/J215M SL121/S215M CJ125M/J215M DJ126M/S215M DJ126M/S105 DS60/S105 DS60/S80 DS51/S70

Chantier Site Cantiere
 Baustelle Obra

POTAIN
GROUPE LEGRIS INDUSTRIES

18, Rue de Charbonnières B.P. 173
F-69132 ECULLY Cedex
Tel: (33)04.72.18.20.20
Fax: (33)04.72.18.20.00
http://www.potain.com
E-mail: mkl@potain.fr

HD 25
Copyright.Reproduction interdite © POTAIN 1998

Deutschland
POTAIN GmbH Tel: 06.105.704.0
Italia
POTAIN S.p.A. Tel: 0.331.49.33.11
Singapore
POTAIN PTE LTD Tel: (00.65) 227.1550

Réf. 1998.02 LOW 5